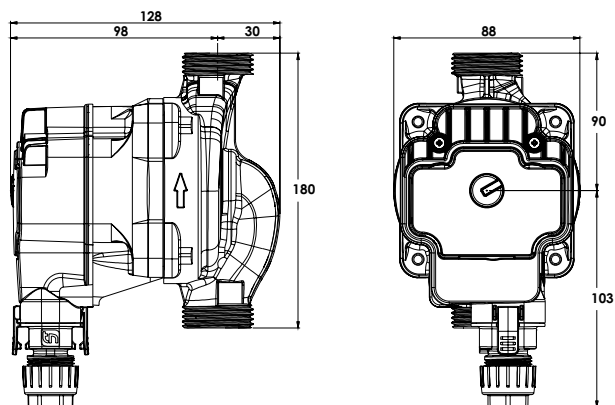


ID840 - Photo produit détournée 1



## DESCRIPTION

Pour applications solaires ainsi que du chauffage domestique et résidentiel. - DN 25 - Entraxe 180mm - Classe A - EEI <0,20 - Connexion Plug & Play ce qui facilite et accélère le montage initial et le remplacement. - Adapté à toutes installations jusqu'à 8,5 mètres de hauteur de colonne d'eau - Classe isolement H - Pression maximum 10 bars - Température de +2° à +110°C - Température d'ambiance 40°C maxi - Raccordement 40/49 - Livré sans raccords union. - Répond aux exigences fixées par le règlement de la Commission Européenne N°641/2009 (Directive EuP/ErP). - Câblage immédiat sans démontage du bornier. - Fonction auto-dégommage pour une remise en route facilitée. - Alimentation électrique par guide-câble sécurisé par 2 fils uniquement (1 phase + 1 neutre). - Equipé d'un système électronique de contrôle avec fonctionnalités avancées, avec des programmes classiques à 3 vitesses et un programme automatique proportionnel.